

HIKOKI

HIGH PERFORMANCE POWER TOOLS

SDS-max
Boor-breekhamer
DH45MA / DH52MA

NIEUW

Zwaar werk vereist meer gebruiksgemak.

Ontdek onze
nieuwe SDS-max
boor-breekhamers.

Hoge boor- en breekprestaties

Low Vibration Handle voor
optimaal gebruiksgemak

Variabele snelheidsregeling

LVH



Krachtig en comfortabel in één.

Maak kennis met onze nieuwe krachtige SDS-max boor-breekhamers. De DH45MA en DH52MA leveren uitstekende boor- en breekprestaties, en verkorten je werktijd aanzienlijk. Dit maakt ze geschikt voor de zwaarste toepassingen. De geïntegreerde Low Vibration Handle garandeert een verhoogd gebruikerscomfort. En de variabele snelheidsregeling maakt een eenvoudige traploze aanpassing mogelijk, zodat je klaar bent voor alle werkzaamheden.



DH45MA

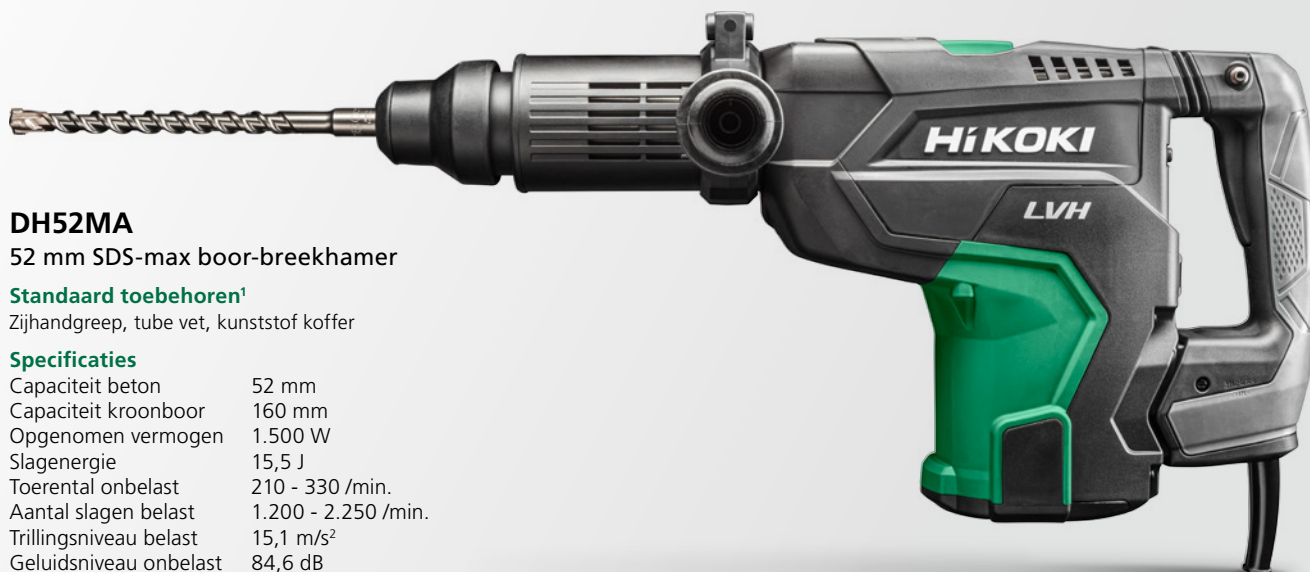
45 mm SDS-max boor-breekhamer

Standaard toebehoren¹

Zijhandgreep, tube vet, kunststof koffer

Specificaties

| | |
|------------------------|-----------------------|
| Capaciteit beton | 45 mm |
| Capaciteit kroonboor | 125 mm |
| Opgenomen vermogen | 1.400 W |
| Slagenergie | 11,3 J |
| Toerental onbelast | 260 - 380 /min. |
| Aantal slagen belast | 1.750 - 2.900 /min. |
| Trillingsniveau belast | 14,1 m/s ² |
| Geluidsniveau onbelast | 86,4 dB |
| Geluidsniveau belast | 96,2 dB |
| Afmetingen (L x H x B) | 535 x 287 x 120 mm |
| Gewicht ² | 9,4 kg |



DH52MA

52 mm SDS-max boor-breekhamer

Standaard toebehoren¹

Zijhandgreep, tube vet, kunststof koffer

Specificaties

| | |
|------------------------|-----------------------|
| Capaciteit beton | 52 mm |
| Capaciteit kroonboor | 160 mm |
| Opgenomen vermogen | 1.500 W |
| Slagenergie | 15,5 J |
| Toerental onbelast | 210 - 330 /min. |
| Aantal slagen belast | 1.200 - 2.250 /min. |
| Trillingsniveau belast | 15,1 m/s ² |
| Geluidsniveau onbelast | 84,6 dB |
| Geluidsniveau belast | 96,7 dB |
| Afmetingen (L x H x B) | 585 x 294 x 120 mm |
| Gewicht ² | 11,8 kg |



Low Vibration Handle.

Beide modellen zijn voorzien van een Low Vibration Handle. Dit biedt een hoog trillingsabsorberend effect door het gebruik van zowel overgangs- als scharniereenheden. Met deze technologie kun je efficiënter werken en langer doorwerken. Je hebt meer uithoudingsvermogen, waardoor zwaar werk veel makkelijker voelt.



Variabele snelheidscontrole.

De DH45MA en DH52MA zijn beide uitgerust met een ingebouwd elektronisch regelcircuit. Met de traploze variabele snelheidsregeling kun je jouw boor-breekhamer op de juiste boorhamer- of slagsnelheid instellen, passend bij de toepassing. Zelfs met materiaal dat gevoelig is voor scheuren, behoud je altijd de volledige controle.



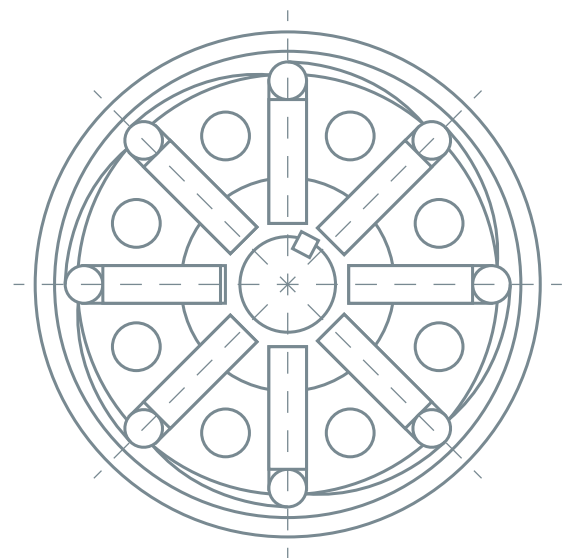
Twee standen voor optimale veelzijdigheid.

Boren of breken? Selecteer eenvoudig de juiste stand met de grote draaiknop. Wanneer je overschakelt naar 'neutraal', kun je beitels flexibel draaien, afhankelijk van de toepassing. Met in totaal 12 selecteerbare beetelstanden ben je voorbereid op alle werkzaamheden.



Boren wisselen in 1 stap.

Beide modellen hebben een snelle boor-/beitelmontage, zonder gereedschap. Zo is wisselen tussen boren en beitels eenvoudig en snel. Steek de boor in het gat totdat deze het binnenste uiteinde raakt en stevig aansluit. Verwijder de boor, trek de greep volledig naar achteren en trek de boor eruit. Door het meegeleverde vet regelmatig aan te brengen, is de machine verzekerd van een lange levensduur.



Slipkoppeling van het naaldpentype.

Onze boor-breekhamers zijn uitgerust met een geavanceerde slipkoppeling van het naaldpentype. Het zorgt te allen tijde voor een hogere nauwkeurigheid van het slipkoppel en verbeterde veiligheid.

Maak jouw boor-breekhamer compleet met accessoires van topkwaliteit.

Voor nog betere prestaties en ervaringen kun je jouw machines uitbreiden met geavanceerde en handige accessoires.

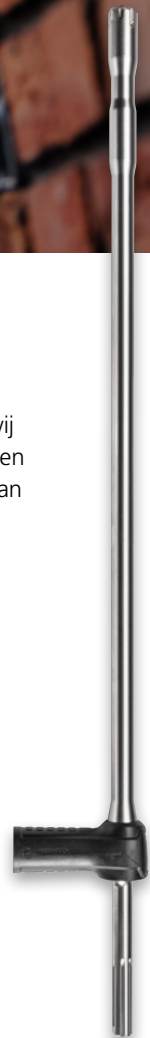
Kies voor het beste resultaat uit ons brede boren assortiment SDS-max 4-snijders, variërend van **Ø16 mm tot Ø52 mm**.



In ons uitgebreide assortiment SDS-max beitels vind je punt-, platte- en spade beitels en nog veel meer soorten voor efficiënte breekprestaties.



Voor stofvrij werken hebben wij diverse SDS-max stofafzuigboren in het assortiment, variërend van **Ø16 mm tot Ø35 mm**.



**HiKOKI Power Tools
Netherlands B.V.**

Brabanthaven 11
3433 PJ Nieuwegein

Tel. Algemeen: 030-608 40 40
Verkoop: 030-608 40 50

Mail verkoop@hikoki-powertools.nl

www.hikoki-powertools.nl

**Volg ons op onze socials
en mis nooit meer HiKOKI nieuws.**



hikoki-powertools.nl